

S8000 RS の高速応答性能

- 霜点-100°C付近へのドライダウニングに高速応答
- 霜点-100°C付近から-90°Cへのウェットアップに対しても高速応答
従来型S4000シリーズに比べて3倍の応答速度
- 計測の安定性も向上

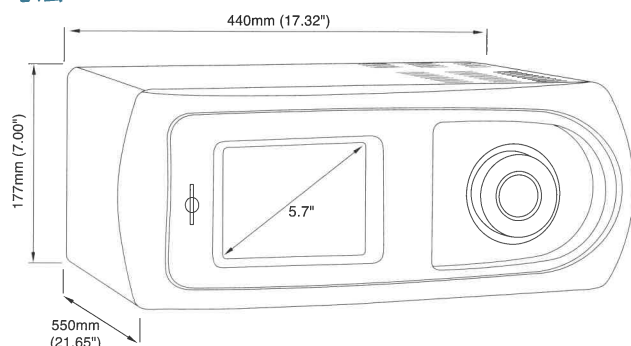
技術仕様

露点センサー仕様		表示部	
測定原理	鏡面冷却式	表示分解能	0.001°Cdp (パラメータに応じて、ユーザー設定可能)
露点測定範囲	RS80: -80~+20°Cdp RS90: -90~+20°Cdp	測定単位	露点: °Cdp, % RH, g/m ³ , g/kg, ppmv, ppmw(SF6) 圧力: barg, psig, kPa, MPa 温度: °C 流量: ml/min
測定精度※	±0.1°Cdp	出力	アナログ: 3ch(4-20mA, 0-20mA, 0-1V より選択設定可能) デジタル: USB, SDカードスロット 警報: 2V(電圧自在C接点), フォルト警報 ×1, プロセス警報 ×1 1A@30Vdc
再現性	±0.05°Cdp	HMI	5.7"LCDタッチスクリーン(青色)
鏡面	銅に金メッキ	データロギング	SDカード(512MB, 付属), USBインターフェース 対応 SDカード(FAT-32)サポート - 32GB max ※2秒間隔でロギング、約560日間ロギング可能
温度測定	4線式 Pt100, 1/10 DIN class B	環境条件	5~30°C, 最大80%RH
サンプル流量	500~1000 ml/min	電源	85~264 V AC, 47/63 Hz
サンプルガス圧力	1.0 MPa max	消費電力	250 VA
リモートPRTセンサー		保管温度	-40~+60°C
温度測定	4線式 Pt100, 1/10 DIN class B	校正	標準: 5点校正 / NPLトレーサブル UKAS認定校正 - サービス事業部までお問い合わせください。
測定精度	±0.1°C		
ケーブル長	2m(最大250m)		
流量センサー			
測定範囲	0~2000 ml/min		
内蔵圧力センサー(オプション)			
測定範囲	0~1.6 MPa		
測定精度	0.25 % Full Scale		
測定単位	barg, psig, kPa, MPa		
本体仕様			
寸法	177 × 440 × 550mm		
重量	17kg		
サンプルガス経路	316 SS		
サンプルガス接続	Inlet: 1/4" VCR Outlet: 1/4" Swagelok		

※注意

これらの精度は校正用標準機に対する最大エラー(誤差)を示します。
標準器の不確かさ、計測時の条件は別途考慮する必要があります。

寸法



〈オプション〉
19インチ ラックマウントキット