

Optidew & Optidew Vision

仕様

一般

測定範囲

2 (ダブル)ステージ -40~+90°Cdp
高温用 -20~+130°Cdp

測定精度

±0.2°Cdp
±0.1°C (温度)
±0.15°Cdp (オプション)

測定単位

°Cdp、°C、%rh
g/m³、g/kg、a_w、Δ(t-dp)

応答速度

1°C/sec+安定時間
(測定露点レベルによる)

電源

85-264VAC、47-440Hz

センサー部

ミラー(鏡面)材料

銅板に金メッキ
316SUS (高温用センサー)

温度測定

4線式100ΩPRT (1/3 DIN class B)

リモートPRT

4線式100ΩPRT (1/10 DIN class B)

サンプル・ガス流量

0.1-2 Nl/min (サンプリング・ブロック内)

サンプル・ガス最大流速

10m/sec (直接挿入)
30m/sec (シンターガード付)

圧力

2MPa (20barg)
25MPa (250barg、オプション)

保護等級

IP66 (NEMA 4)
IP65 (NEMA 12) - 25MPaセンサー

リモート・ケーブル

2m標準、(max 30m、オプション:Optidew Vision)
2m標準、(max 250m、オプション:Optidew)

本体電子回路部

0.1 at °Cdp、°C、%rh

分解能

0.01 at g/m³、g/kg

出力

アナログ 2CH、4-20mA or 0-20mA
デジタル RS-232 (RS-485、オプション)
警報 電圧フリー・コンタクト 2A @30Vdc

LED情報

Power ON、DCC、警報

使用温度範囲

-20~+40°C (環境温度として)

筐体

304 SUS (DIN 1.4301)

保護等級

IP66 (NEMA 4)

ケーブル(支給)

電源およびRS-232ケーブル

オプション

精度向上露点センサー

高温帯域用センサー

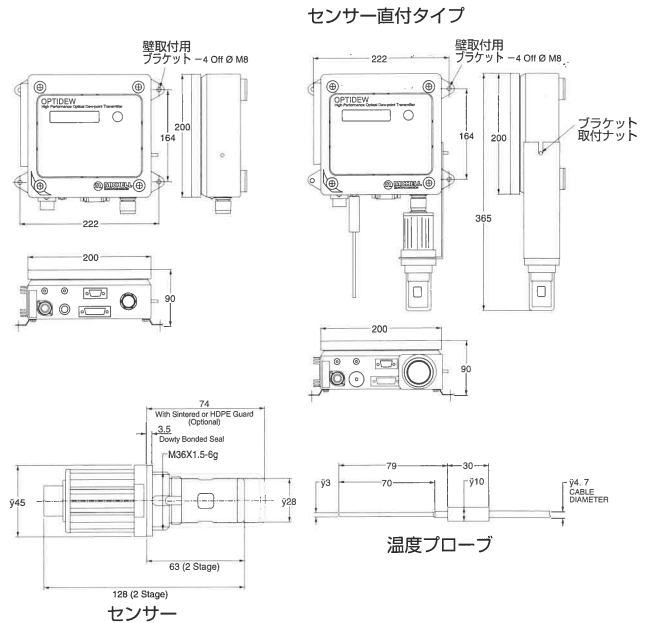
顧客仕様サンプリング・システム

ラックマウント(Optidew Vision)

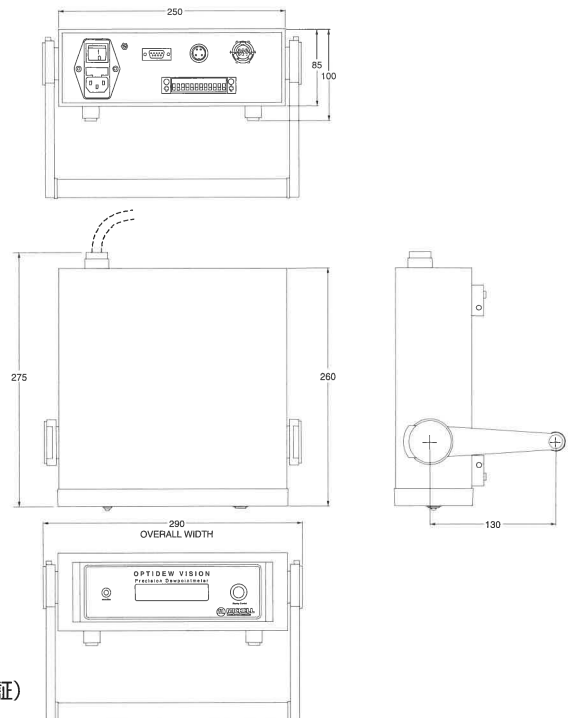
FAST (フロスト・アシュランス・システム・テクノロジー:0°C以下での霜形成を保証)

寸法 単位:mm

Optidew



Optidew Vision



記載内容及び仕様は製品改善のため、予告なく変更する場合があります。